

Befestigungselemente

für Elektroinstallationen

KIMMEL - Kabelklemmbügel *einfach - Nageldübelausführung*



Einsatzgebiet:

- zur Verlegung mehrerer Mantelleitungen an Wänden, Decken, in Zwischendecken und abgedeckten Schächten mittels Schlagmontage

Einsatzbeispiel:

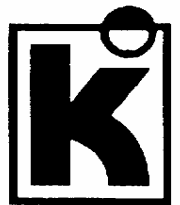


Merkmale:

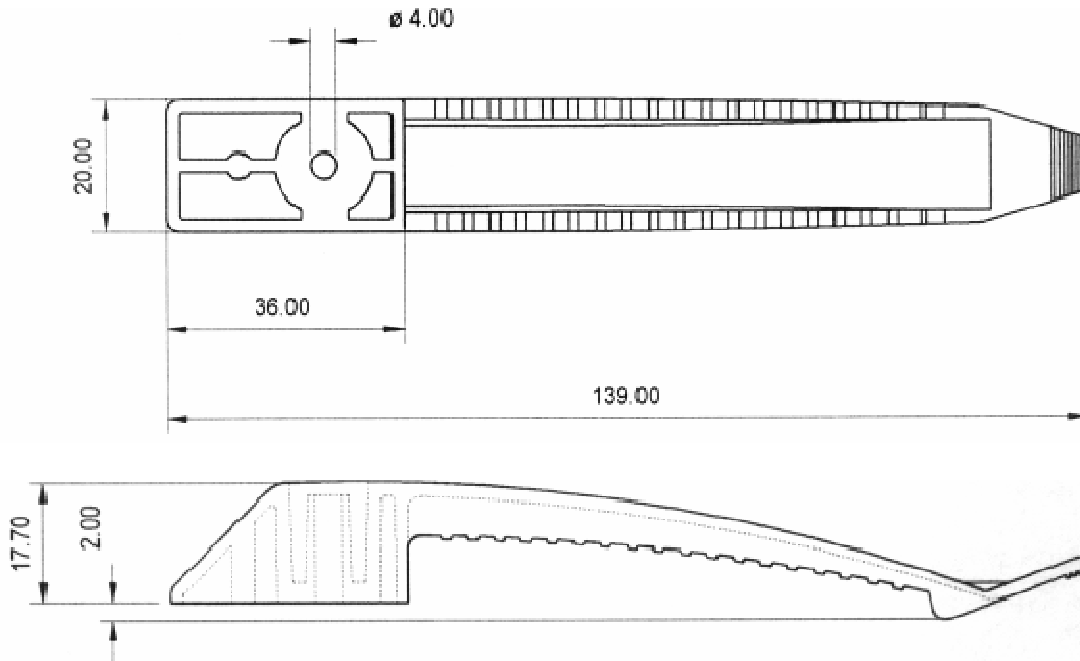
- durch den Einsatz der Kabelklemmbügel können Kabel unterschiedlicher Querschnitte schnell und sicher befestigt werden
- empfohlener Befestigungsabstand: 50 bis 60 cm
- empfohlener Bohrlochdurchmesser: 6 mm
- Befestigung von bis zu 9 Leitungen
- breite, stabile Bügel mit handlicher Grifflipe zum leichten Ein- und Nachlegen
- große Bruch-, Schlag- und Splitterfestigkeit durch hochelastisches Material

Anwendungsübersicht:

- geeignet für: Kalksandvollstein, Kalksandlochstein, Mörtelfugen, Bimsstein, Hohlziegel, Leichtbeton, Gipsplatten, Leichtlochlochstein, Vollziegel, Vollstein-Leichtbeton, Hohlblock, Hochlochziegel, Porenbeton, Beton, Naturstein



Abmessungen - Lieferprogramm:



Artikel-Nr.	Bezeichnung	Stück pro Verpackungseinheit	Inhalt im Versandkarton (Stück)
20-000-0286	EKB 8 ohne Dübel	25	250
20-000-0287	EKB 8 mit Dübel	25	150

Technische Parameter:

	Haltekraft	Verformungsweg
EKB NDA	141,5 N / 14,5 kg	45,0 mm

Befestigungsgegenstände nach VDE 0292:

	Leitungstyp	mit Adernaufbau	Aufnahmekapazität EKB NDA
Kunststoffaderleitungen	NYA (H07V – U / H07V – R)	1,5 mm ²	max. 23 Leitungen
	NYAF (H07V – K)	2,5 mm ²	max. 20 Leitungen
Stegleitungen	NYIF	3 x 1,5 mm ² / 4 x 1,5 mm ² 3 x 2,5 mm ²	max. 8 Leitungen max. 6 Leitungen
Mantelleitungen	NYM	3 x 1,5 mm ² / 4 x 1,5 mm ² 3 x 2,5 mm ²	max. 8 Leitungen max. 6 Leitungen
umhüllte Rohrdrähte und Bleimantelleitungen	NY Y	3 x 1,5 mm ²	max. 5 Leitungen
	NYRUZY	4 x 1,5 mm ²	max. 5 Leitungen
	NYBUY	3 x 2,5 mm ²	max. 4 Leitungen

Produktspezifikation:

	Material	Farbe
Klemmbügel	Polyamid (halogen – und silikonfrei)	lichtgrau
Nageldübel	Polyamid (halogen – und silikonfrei)	lichtgrau

Lieferung erfolgt ohne Nagel.
Auf Anfrage auch mit Nagel lieferbar.
Technische Änderungen vorbehalten. Für Druckfehler keine Haftung.