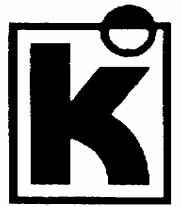


Befestigungselemente

für Elektroinstallationen



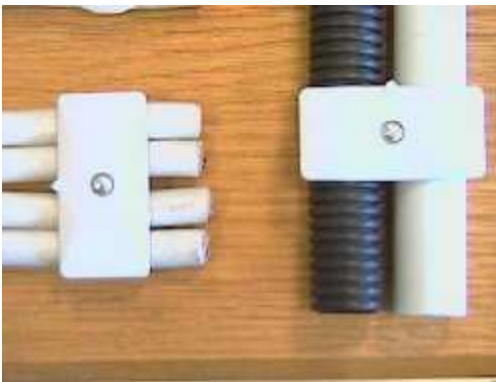
KIMMEL - Nagelscheibe eckig - mit Fixierung



Einsatzgebiet:

- zur schnellen und sicheren Kabelmontage an Wänden und Decken durch Seitenfixierung

Einsatzbeispiel:



Merkmale:

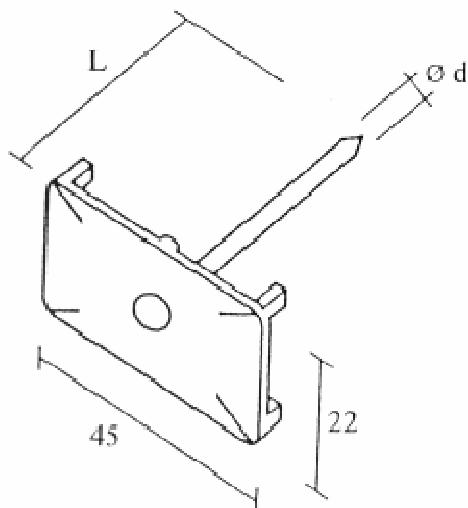
- durch den Einsatz der Nagelscheiben können ausgewählte Kabel und Rohre unterschiedlicher Durchmesser schnell und sicher befestigt werden
- keine Probleme beim Überputzen auch in schwierigen Bereichen durch flache Gestaltung
- durchgehende Nagelführung gewährleistet hohe Montagefreundlichkeit und mehr Sicherheit
- große Bruch-, Schlag- und Splitterfestigkeit durch hochelastisches Material

Anwendungsübersicht:

- geeignet für: Kalksandvollstein, Kalksandlochstein, Mörtelfugen, Bimsstein, Hohlziegel, Leichtbeton, Gipsplatten, Leichtlochstein, Vollziegel, Vollstein-Leichtbeton, Hohlblock, Hochlochziegel, Porenbeton
- bedingt geeignet für: Beton, Naturstein (wie Granit)



Abmessungen - Lieferprogramm:



Artikel-Nr.	Bezeichnung	Nageldurchmesser d und -länge L in mm		Stück pro Verpackungseinheit	Inhalt im Versandkarton (Stück)
		d	L		
20-000-0097	NS 22 / 45	2,5	40	100	1.000
20-000-0098	NS 22 / 45	2,5	50	100	1.000
20-000-0099	NS 22 / 45	2,5	60	100	1.000

Technische Parameter (abhängig von Nageldurchmesser und Anwendung):

	Haltekraft	Verformungsweg
NS eckig	von 21,0 N / 2,1 kg bis 120,0 N / 12,0 kg	von 13,0 mm bis 10,0 mm

Befestigungsgegenstände nach VDE 0292:

	Leitungstyp mit Adernaufbau		Aufnahmekapazität NS eckig mit Fixierung
Kunststoffaderleitungen	NYA (H07V – U / H07V – R)	1,5 mm ²	max. 12 Leitungen
	NYAF (H07V – K)	2,5 mm ²	max. 10 Leitungen
Stegleitungen	NYIF	3 x 1,5 mm ² / 4 x 1,5 mm ² 3 x 2,5 mm ²	max. 10 Leitungen max. 8 Leitungen
Mantelleitungen	NYM	3 x 1,5 mm ² / 4 x 1,5 mm ² 3 x 2,5 mm ²	max. 2 Leitungen max. 2 Leitungen
umhüllte Rohrdrähte und Bleimantelleitungen	NY Y	3 x 1,5 mm ²	max. 2 Leitungen
	NYRUZY	4 x 1,5 mm ²	max. 2 Leitungen
	NYBUY	3 x 2,5 mm ²	max. 2 Leitungen

Produktspezifikation:

	Material	Farbe
Scheibe	Polyethylen höherer Dichte (halogen- und silikonfrei)	natur
Nagel	Stahl gehärtet	verzinkt