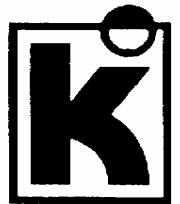


# Befestigungselemente

für Elektroinstallationen



## KIMMEL - Nagelscheibe eckig - ohne Fixierung



### Einsatzgebiet:

- zur schnellen und sicheren Kabelmontage in Kabelschlitzen durch die Standardausführung ohne Fixierung

### Einsatzbeispiel:



### Merkmale:

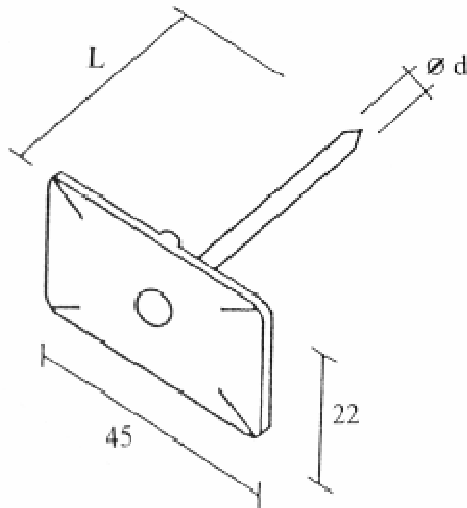
- durch den Einsatz der Nagelscheiben können ausgewählte Kabel und Rohre unterschiedlicher Durchmesser schnell und sicher befestigt werden
- keine Probleme beim Überputzen auch in schwierigen Bereichen durch flache Gestaltung
- durchgehende Nagelführung gewährleistet hohe Montagefreundlichkeit und mehr Sicherheit
- große Bruch-, Schlag- und Splitterfestigkeit durch hochelastisches Material

### Anwendungsübersicht:

- geeignet für: Kalksandvollstein, Kalksandlochstein, Mörtelfugen, Bimsstein, Hohlziegel, Leichtbeton, Gipsplatten, Leichtlochstein, Vollziegel, Vollstein-Leichtbeton, Hohlblock, Hochlochziegel, Porenbeton
- bedingt geeignet für: Beton, Naturstein (wie Granit)



## Abmessungen - Lieferprogramm:



Artikel-Nr.	Bezeichnung	Nageldurchmesser d und -länge L in mm		Stück pro Verpackungseinheit	Inhalt im Versandkarton (Stück)
		d	L		
20-000-0094	NS 22 / 45	2,5	40	100	1.000
20-000-0095	NS 22 / 45	2,5	50	100	1.000
20-000-0096	NS 22 / 45	2,5	60	100	1.000

### Technische Parameter (abhängig von Nageldurchmesser und Anwendung):

	<b>Haltekraft</b>	<b>Verformungsweg</b>
<b>NS eckig</b>	von 21,0 N / 2,1 kg bis 120,0 N / 12,0 kg	von 13,0 mm bis 10,0 mm

### Befestigungsgegenstände nach VDE 0292:

	<b>Leitungstyp mit Adernaufbau</b>		<b>Aufnahmekapazität NS eckig ohne Fixierung</b>
<b>Kunststoffaderleitungen</b>	NYA (H07V – U / H07V – R)	1,5 mm <sup>2</sup>	max. 12 Leitungen
	NYAF (H07V – K)	2,5 mm <sup>2</sup>	max. 10 Leitungen
<b>Stegleitungen</b>	NYIF	3 x 1,5 mm <sup>2</sup> / 4 x 1,5 mm <sup>2</sup> 3 x 2,5 mm <sup>2</sup>	max. 10 Leitungen max. 8 Leitungen
<b>Mantelleitungen</b>	NYM	3 x 1,5 mm <sup>2</sup> / 4 x 1,5 mm <sup>2</sup> 3 x 2,5 mm <sup>2</sup>	max. 4 Leitungen max. 4 Leitungen
<b>umhüllte Rohrdrähte und Bleimantelleitungen</b>	NYY	3 x 1,5 mm <sup>2</sup>	max. 4 Leitungen
	NYRUZY	4 x 1,5 mm <sup>2</sup>	max. 2 Leitungen
	NYBUY	3 x 2,5 mm <sup>2</sup>	max. 2 Leitungen

### Produktspezifikation:

	<b>Material</b>	<b>Farbe</b>
<b>Scheibe</b>	Polyethylen höherer Dichte (halogen- und silikonfrei)	natur
<b>Nagel</b>	Stahl gehärtet	verzinkt